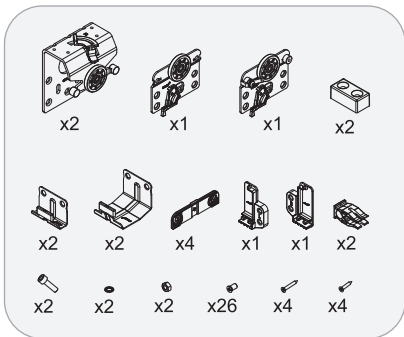
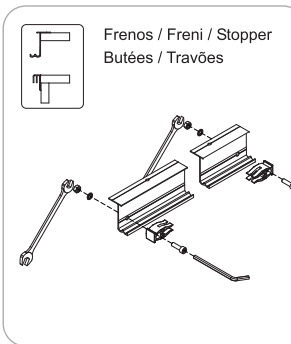
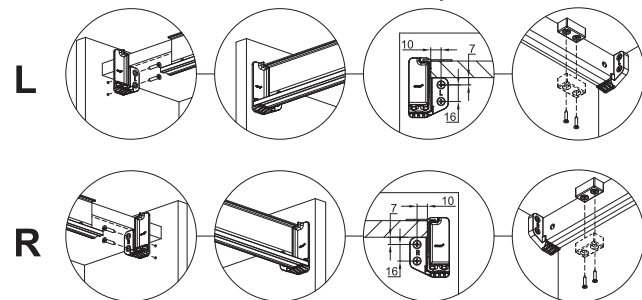


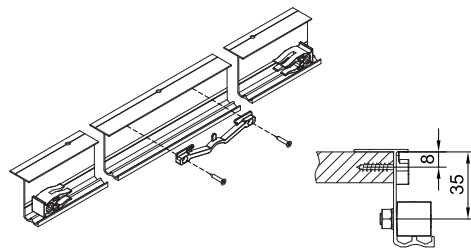
NECO



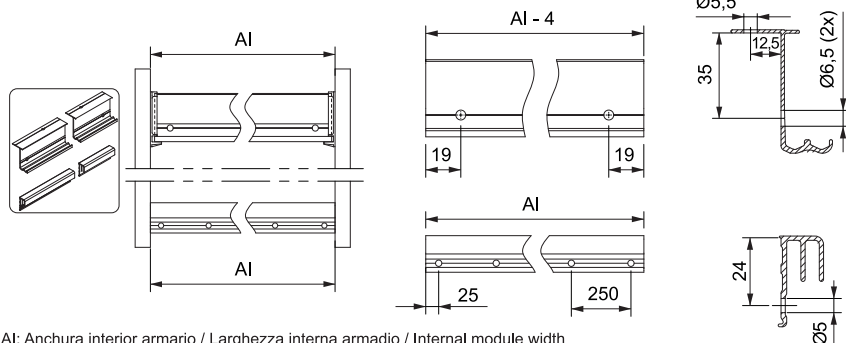
Refuerzo / Rifonzo / Reinforcement / Renforcement / Reforço



Frenos / Freni / Stopper / Butées / Travões  
3 puertas / 3 ante / 3doors / 3 portes / 3 portas

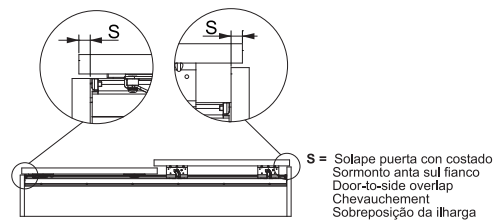


Mecanizado carril / Forature binario / Upper track drilling / Usinage rail / Mecanização calha

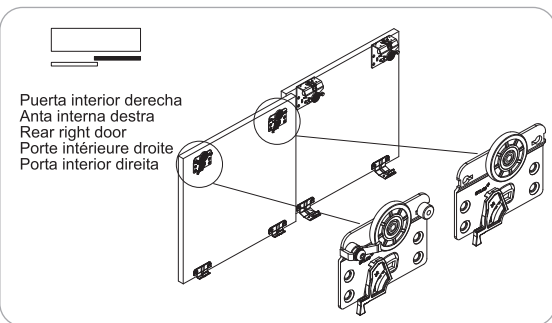
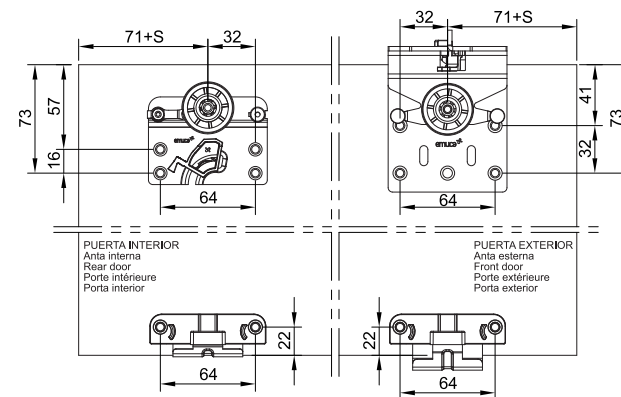


AI: Anchura interior armario / Larghezza interna armadio / Internal module width  
Largura interior do módulo / Largeur intérieure du module

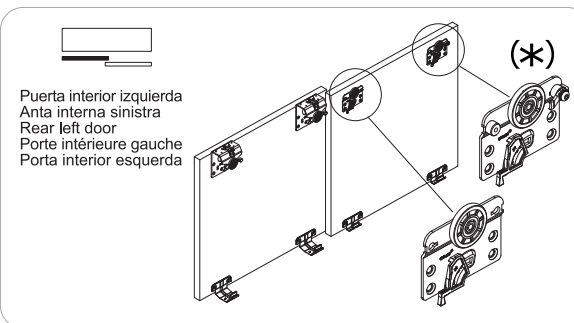
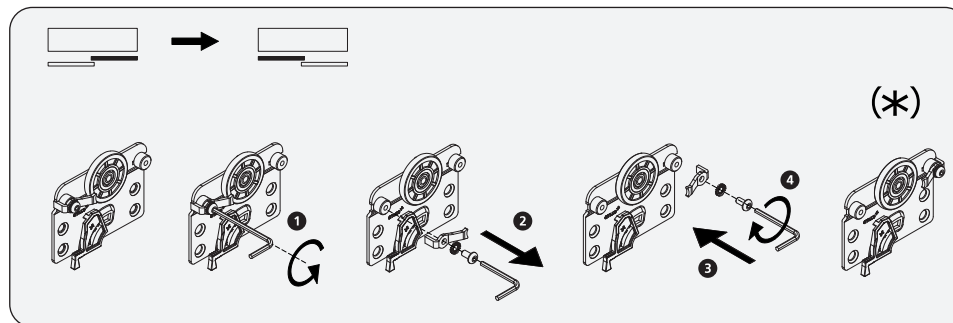
Mecanizado de puertas / Forature delle ante / Drilling size doors  
Usinage portes / Mecanização da porta



S = Solape puerta con costado  
Sormonto anta sul fianco  
Door-to-side overlap  
Chevauchement  
Sobreposição da ilharga



Puerta interior derecha  
Anta interna destra  
Rear right door  
Porte intérieure droite  
Porta interior direita



Puerta interior izquierda  
Anta interna sinistra  
Rear left door  
Porte intérieure gauche  
Porta interior esquerda



EMUCA, S.A.  
Valencia (España)  
Tel: +34 96 166 70 19  
Fax: +34 96 166 71 82



EMUCA, S.r.l.  
Padova (Italy)  
Tel: 0039+ 0498702800  
Fax: 0039+ 0498703019



EMUCA, Ltd.  
Basildon ESSEX (United Kingdom)  
Tel: +44 1268 530674  
Fax: +44 1268 828592

EMUCA, Sarl.  
Paris (France)  
Tel: 02 49 88 07 35

EMUCA, Lda.  
Lisboa (Portugal)  
Tel: +34 96 166 70 19  
Fax: +34 96 166 71 82

