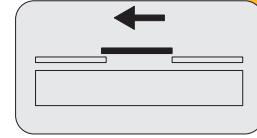
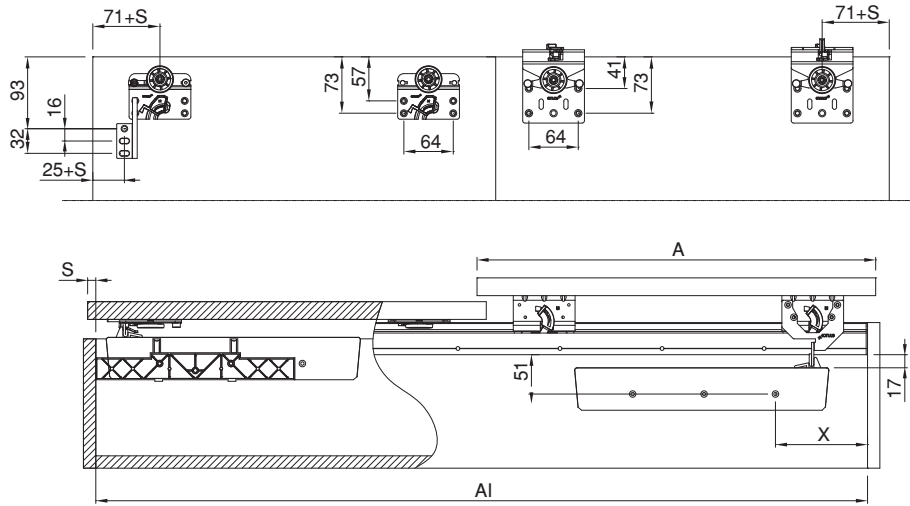
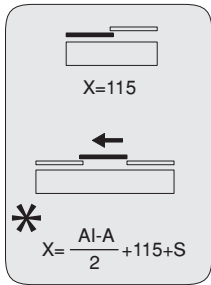
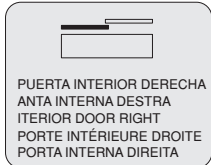


PUERTA INTERIOR DERECHA  
ANTA INTERNA DESTRA  
INTERIOR DOOR RIGHT  
PORTE INTÉRIEURE DROITE  
PORTA INTERNA DIREITA

R



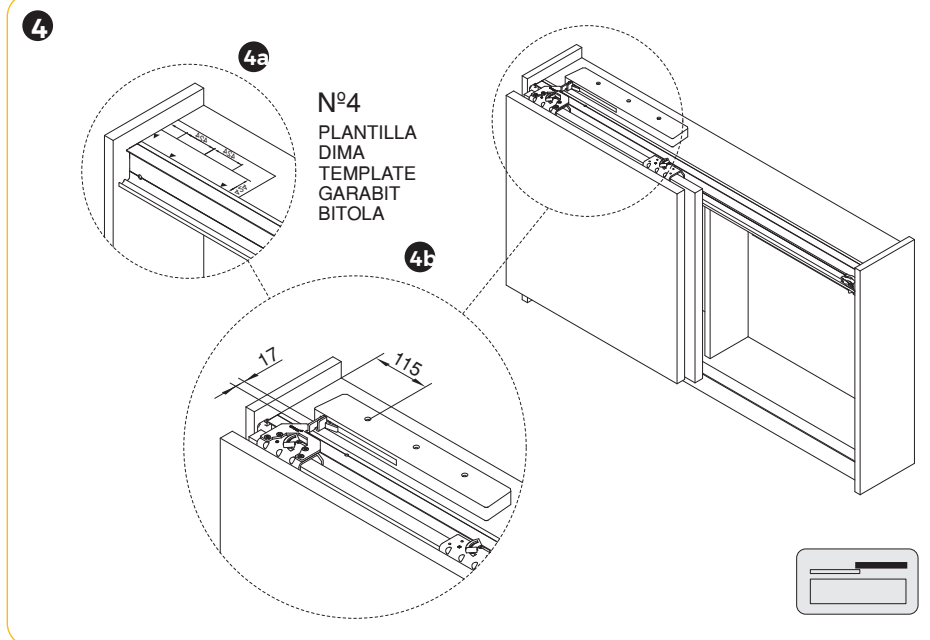
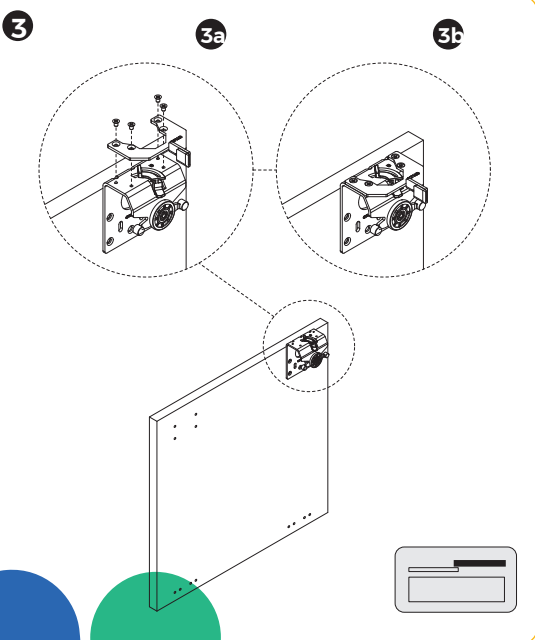
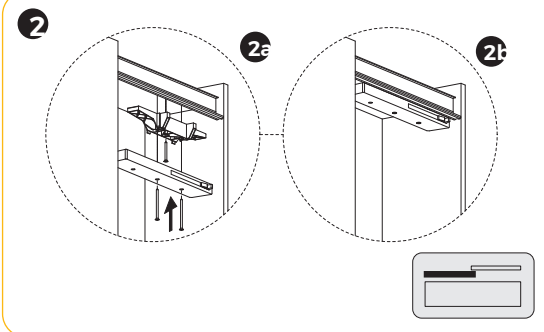
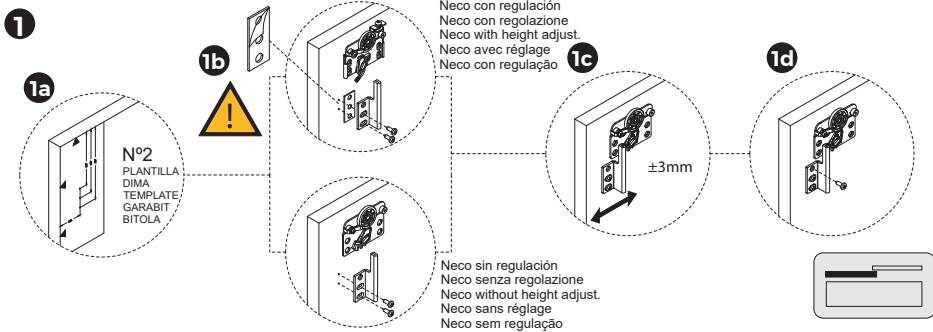
3 PUERTAS  
3 ANTE  
3 DOORS  
3 PORTES  
3 PORTAS

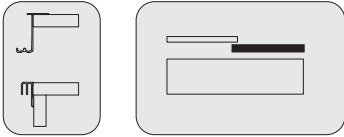


AI: Anchura interior de armario / Larghezza interna armadio / Internal module width  
Largueur intérieure du module / Largura interior do módulo

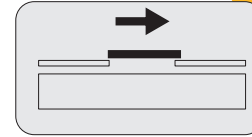
S: Solape / Sormonto / Overlay  
Chevauchement / Sobreposição da ilharga

A: Anchura de puerta / Larghezza della porta / Width of the door  
Largueur de la porte / Largura da porta

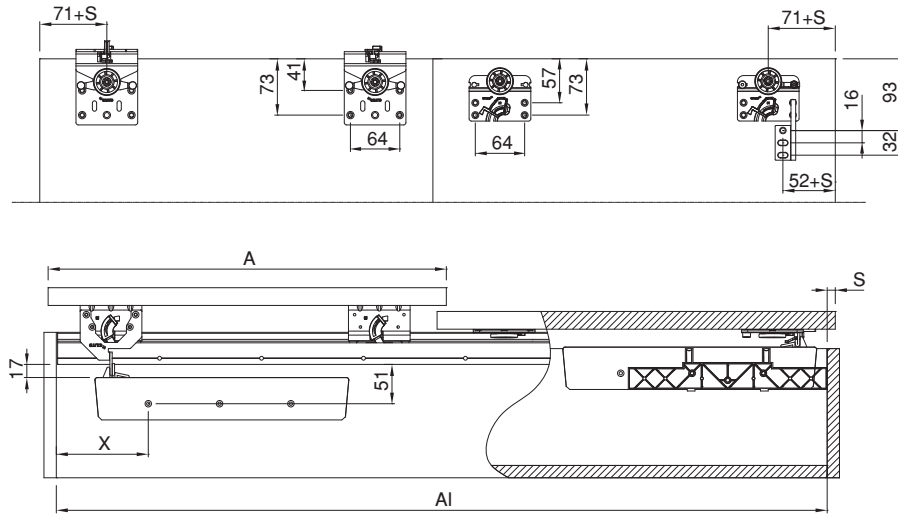
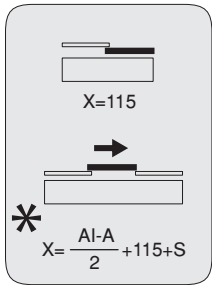
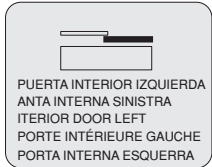




PUERTA INTERIOR IZQUIERDA  
ANTA INTERNA SINISTRA  
INTERIOR DOOR LEFT  
PORTE INTÉRIEURE GAUCHE  
PORTA INTERNA ESQUERRA



3 PUERTAS  
3 ANTE  
3 DOORS  
3 PORTES  
3 PORTAS



AI: Anchura interior de armario / Larghezza interna armadio / Internal module width  
Largeur intérieure du module / Largura interior do módulo

S: Solape / Sormonto / Overlay  
Chevauchement / Sobreposição da ilharga

A: Anchura de puerta / Larghezza della porta / Width of the door  
Largeur de la porte / Largura da porta

