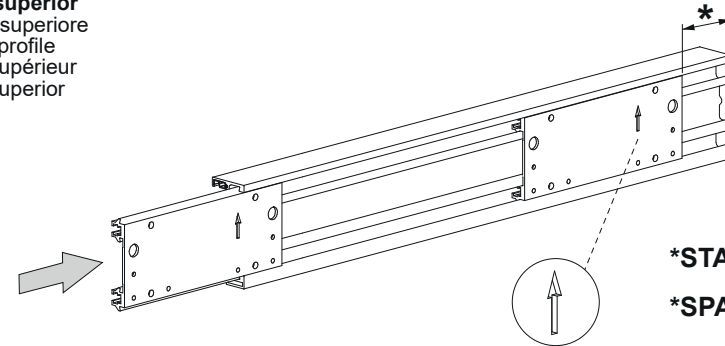
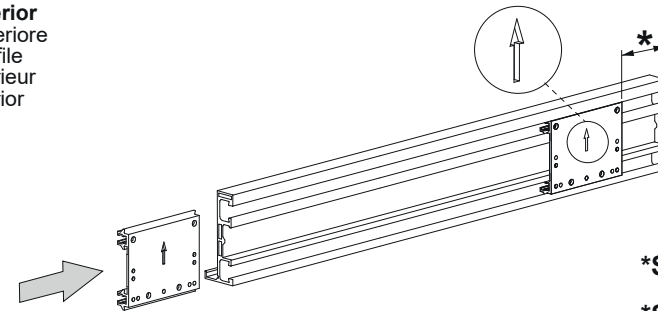


1 Perfil superior
 Perfil superiore
 Upper profile
 Profil supérieur
 Perfil superior



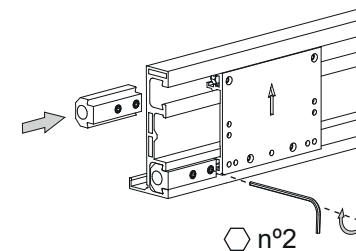
*STAR: Min.76mm
 *SPACE : Min. 48mm

2 Perfil inferior
 Perfil inferiore
 Down profile
 Profil inférieur
 Perfil inferior



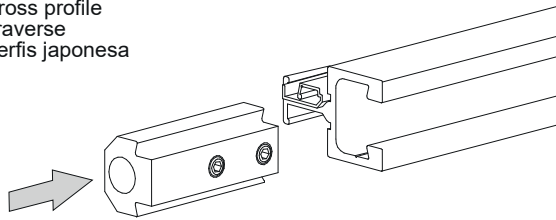
*STAR: Min.113mm
 *SPACE : Min. 42mm

3 Perfles horizontales
 Profili orizzontali
 Horizontal profiles
 Profils horizontaux
 Perfis horizontais

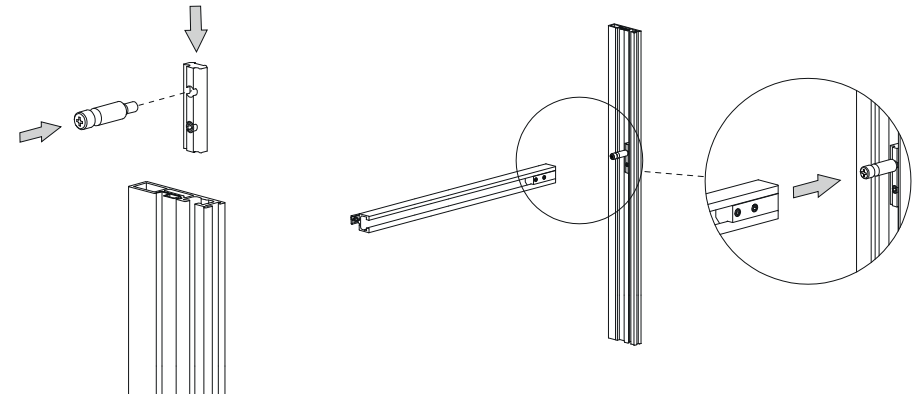




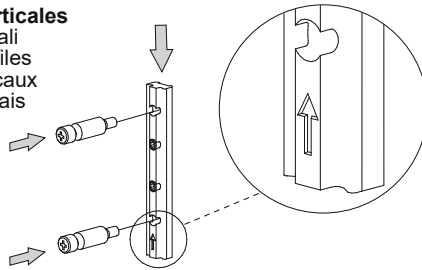
4 Travesaño
Traverso
Cross profile
Traverse
Perfis japonesa



5 Travesaño
Traverso
Cross profile
Traverse
Perfis japonesa

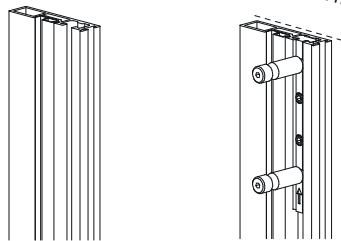


6 Perfiles verticales
Profili verticali
Vertical profiles
Profils verticaux
Perfis verticais

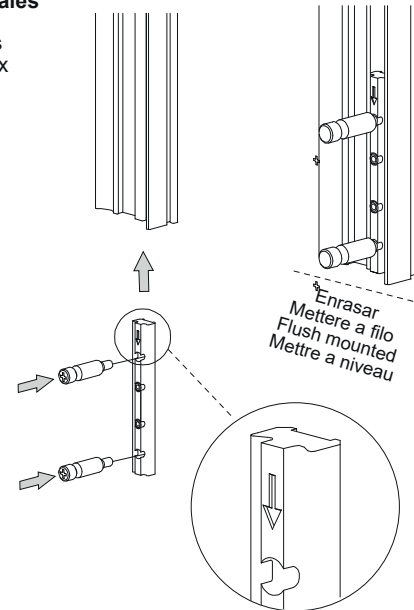


Enrasar
Mettere a filo
Flush mounted
Mettre a niveau

Superior
Superiore
Upper
Supérieur
Superior



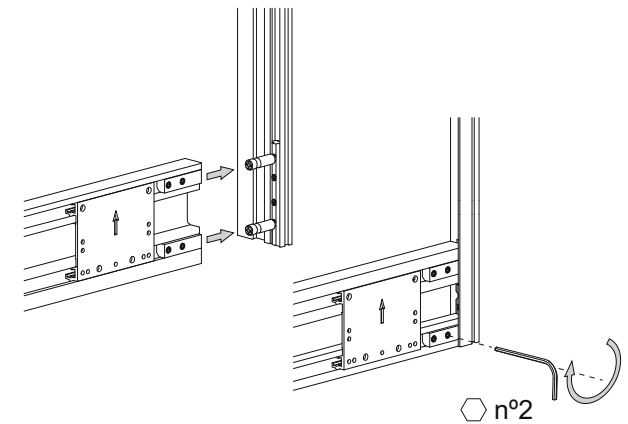
7 Perfiles verticales
Profili verticali
Vertical profiles
Profils verticaux
Perfis verticais



Enrasar
Mettere a filo
Flush mounted
Mettre a niveau

Inferior
Inferiore
Down
Inférieur
Inferior

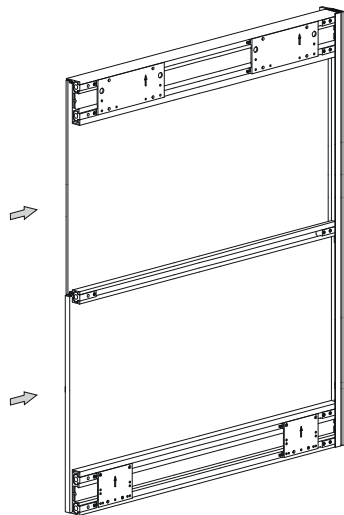
8 Ensamblaje perfiles horizontales
Assemblaggio profili orizzontali
Assembly horizontal profiles
Assamblage profils horizontaux
Montagem perfis horizontais



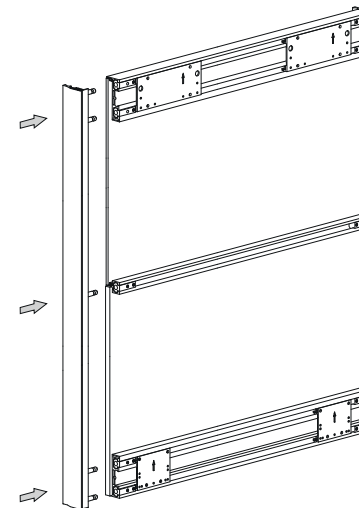
Ø n°2



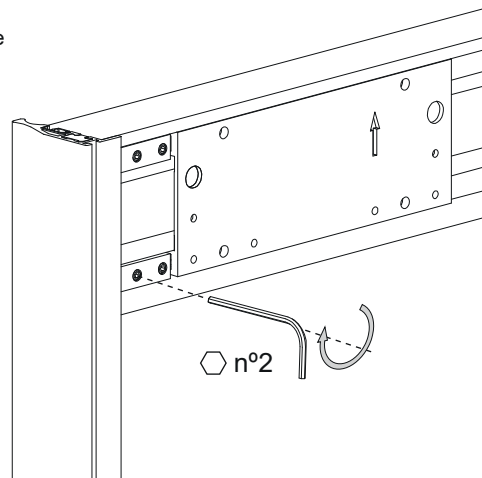
9 **Cristal - Tablero**
Vetro - Pannello
Glass - Board
Verre - Bois
Vidro - Painel



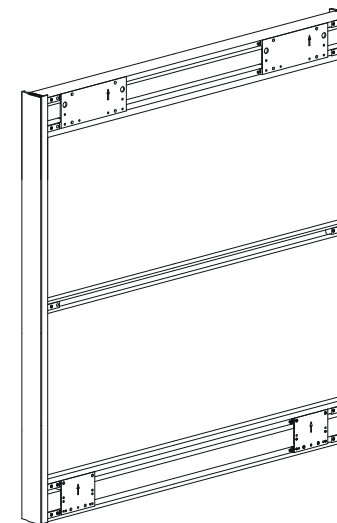
10 **Perfil vertical**
Profilo verticale
Vertical profile
Profil verticaux
Perfil vertical

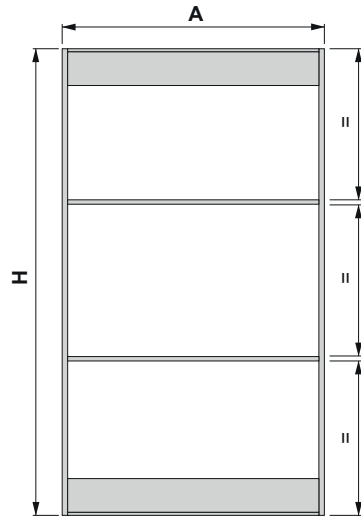


11 **Ensamblaje perfil vertical**
Assemblaggio profilo verticale
Assembling vertical profile
Assablage profils vertical
Montagem perfil vertical



12 **Puerta completa**
Porta completa
Complete door
Porte complète
Porta





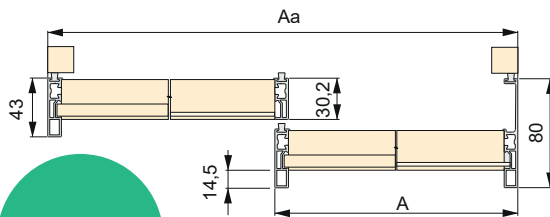
	Free
Superior / Superiore Upper / Supérieur / Superior	
Inferior / Inferiore Down / Inférieur / Inferior	
Tirador / Maniglia Handle / Poignée / Puxador	
Tirador tapa Perfil maniglia spalla Handle profile with wing Poignée cache Puxador tampa	
Vertical / Verticale Vertical / Vertical / Vertical	
Intermedio visto / Intermedio a vista Middle profile / Intermédiaire visible Intermedio visto	
Intermedio oculto / Intermedio nasconto Hidden middle profile / Intermédiaire invisible Intermedio oculto	

A = Anchura puerta / Larghezza porta / Width of door/ Largeur porte /Largura porta
H = Altura puerta / Altezza porta / Height of door / Hauteur porte / Altura porta

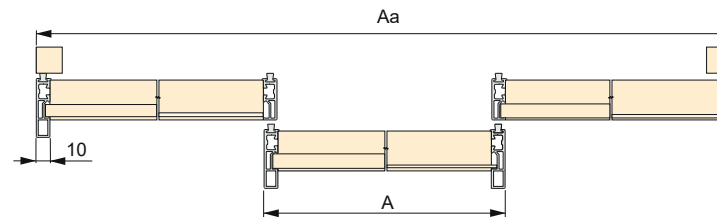
CÁLCULO DE LA PUERTA Calcolo della porta / How to calculate the door		
	Armario 2 puertas Armadio 2 porte / 2 doors wardrobe Armoire 2 portes / Roupeiro 2 portas	Armario 3 puertas Armadio 3 porte / 3 doors wardrobe Armoire 3 portes / Roupeiro 3 portas
A	$\frac{Aa + 8}{2}$	$\frac{Aa + 18}{3}$

STAR 2 / SPACE	
H	Ha + 87
Ha = altura total del armario Ha = altezza totale armadio Ha = total height of the wardrobe Ha = hauteur totale de l'armoire Ha = altura total do roupeiro	

INSTALACIÓN DE 2 PUERTAS
INSTALAZIONE DI 2 PORTE
2 DOORS ASSEMBLING
INSTALLATION DE DEUX PORTES
INSTALAÇÃO DE 2 PORTAS



INSTALACIÓN DE 3 PUERTAS
INSTALAZIONE DI 3 PORTE
3 DOORS ASSEMBLING
INSTALLATION DE TROIS PORTES
INSTALAÇÃO DE 3 PORTAS



CÁLCULO DEL CRISTAL O TABLERO Calcolo del vetro o pannello / How to calculate the glass or chipboard Calcul du verre ou du panneau / Cálculo do vidro ou painel		
	Cristal-4 / Tablero-11 Vetro-4 / Pannello-11 Glass-4 / board-11 Verre-4 / Panneau-11 Vidro-4 / Painel-11	Tablero-10 Pannello-10 Board-10 Panneau-10 Painel-10
Anchura / Larghezza Width / Largeur Largura	A - 14	A - 13
Altura / Altezza / Height Hauteur / Altura	$\frac{H - 5,5 - (4 \times N)}{N + 1}$	$\frac{H - 4,5 - (3 \times N)}{N + 1}$
N = número de travesaños N = numero traversi N = number of cross-pieces N = nombre de traverses N = número de japonesas (perfis de divisões horizontais)		

